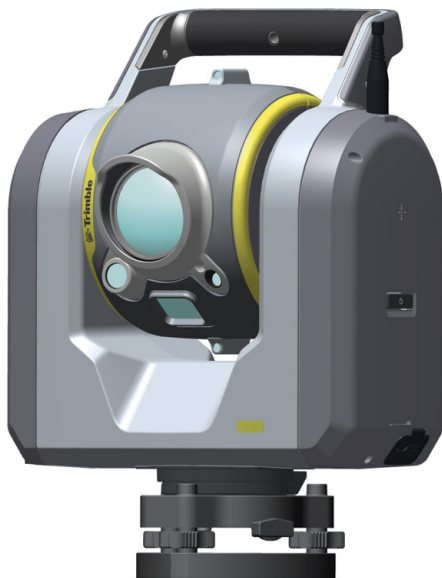




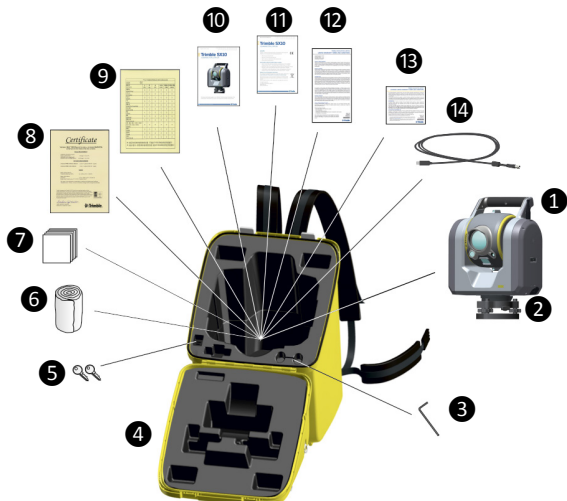
Trimble SX10

ESTACIÓN TOTAL DE ESCANEO



Esta Guía de iniciación rápida se aplica a la estación total de escaneo Trimble® SX10. El presente instrumento ha sido diseñado con el fin de utilizarse para mediciones topográficas y de escaneo.

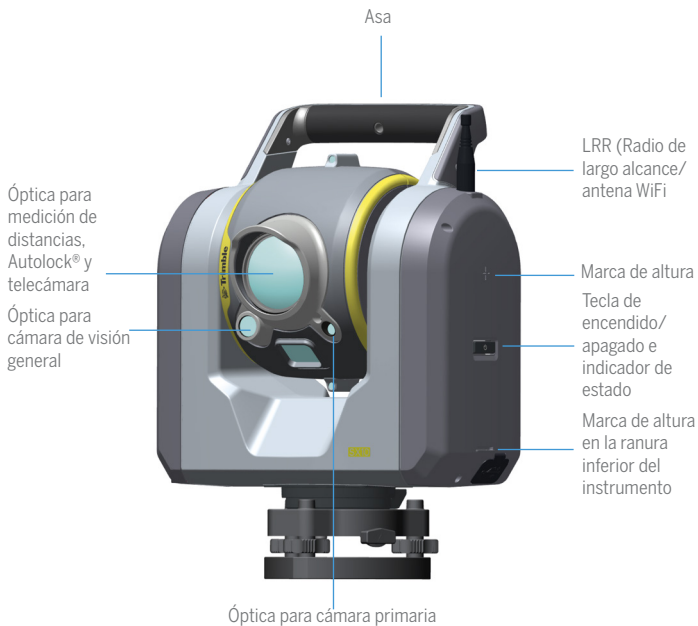
QUÉ HAY EN LA MALETA



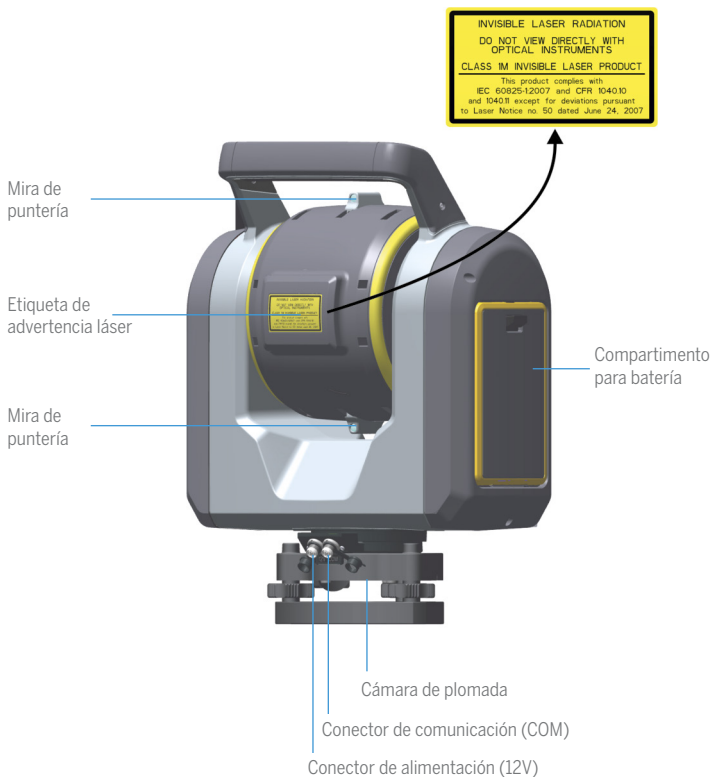
Elemento	Descripción	Elemento	Descripción
1	Estación total de escaneo Trimble SX10	8	Certificado de prueba del instrumento
2	Plataforma nivelante	9	Documento RoHS (Restricción de ciertas sustancias peligrosas en aparatos eléctricos y electrónicos) de China
3	Llave Allen	10	Guía de iniciación rápida (el presente documento)
4	Maleta del instrumento	11	Documento con información sobre la normativa
5	Llaves para la maleta del instrumento	12	Tarjeta de activación de la garantía
6	Tapa protectora para la lluvia	13	Tarjeta de garantía extendida
7	Paños de limpieza	14	Cable Hirose de 2,5m / 8,2 ps 6P- PC al USB2.0

Nota – La batería de iones de litio no se incluye con la estación total de escaneo SX10 y debe pedirse por separado (N/P 99511-30).

CARACTERÍSTICAS



CARACTERÍSTICAS



ESPECIFICACIÓN

Potencia nominal

Potencia de entrada

12 V DC, 40W

Especificaciones medioambientales

Clasificación IP / a prueba de polvo e impermeable

IP 55

Rango de temperatura de funcionamiento

Entre -20°C y +50°C (-4°F y +122°F)

Humedad

100% con condensación

Consulte las especificaciones técnicas adicionales en la hoja de datos de la estación total de escaneo Trimble SX10 disponible en www.trimble.com.

FUENTE DE ALIMENTACIÓN

⚠ PRECAUCIÓN – La fuente de alimentación opcional de la estación total de escaneo Trimble SX10 ha sido diseñada solamente para uso bajo techo y no debe exponerse a la humedad ni a líquidos.

Nota – Utilice únicamente la fuente de alimentación aprobada (N/P 58056032) con la estación total de escaneo Trimble SX10. Los modelos más antiguos de fuentes de alimentación utilizados con los instrumentos S Series no son suficientes para este instrumento.

BATERÍA

⚠ ADVERTENCIA – Antes de cargar o de utilizar la batería de la estación total de escaneo Trimble SX10, es importante leer y comprender la información referida al medioambiente y a la seguridad de la batería. La información referida al medioambiente y a la seguridad de la batería se encuentra disponible en el documento *Información sobre la normativa de la estación total de escaneo Trimble SX10*.

Nota – La batería de iones de litio no se incluye con la estación total de escaneo SX10 y debe pedirse por separado (N/P 99511-30).

Nota – Solo utilice baterías con N/P 99511-30.

Nota – El rendimiento de la batería será inferior con temperaturas de menos de 0°C (32°F). Es posible que el rendimiento de una batería fría no sea suficiente para iniciar el instrumento. Para que la batería tenga un mejor rendimiento, manténgala a una temperatura lo más próxima posible a 20°C (68°F) antes de utilizarla en el instrumento.

La batería de la estación de escaneo Trimble SX10 cuenta con LED indicadores del estado de carga de la batería. Presione el botón en la batería para comprobar su estado de carga.



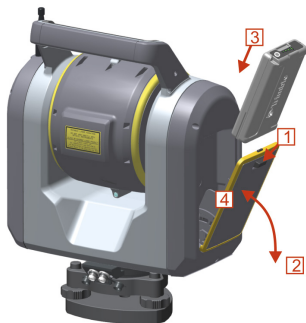
Carga de la batería

La batería de iones de litio .recargable se proporciona parcialmente cargada. Antes de utilizar la batería por primera vez, cárguela completamente utilizando un cargador de batería de Trimble específico para hacerlo (no incluido).

Consulte información adicional en la Guía del usuario de la estación total de escaneo Trimble SX10 y en la Guía del usuario del cargador de batería.

Conexión de la batería interna

1. Presione la traba del compartimento de batería hacia abajo para destrabarla.
2. Abra el compartimento.
3. Inserte la batería en el compartimento.
4. Cierre el compartimento.



Encendido/apagado del instrumento

Para encender el instrumento, presione brevemente la tecla de encendido/apagado.

Para apagar el instrumento, presione y mantenga presionada la tecla de encendido/apagado hasta que el LED de dicha tecla empiece a destellar a alta frecuencia. El LED de la tecla de encendido/apagado seguirá destellando a alta frecuencia hasta que se apague el instrumento.

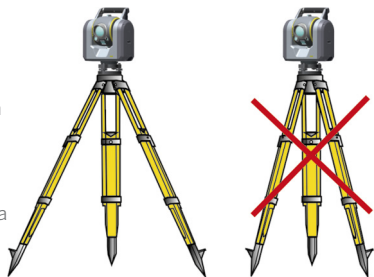
LED de la tecla de encendido/apagado

Estado del instrumento	LED de la tecla de encendido/apagado	Descripción
Apagado	Apagado	
Continuo, amarillo	Encendido	Conectado al controlador y el instrumento está en el estado de Funcionamiento.
Destello largo, amarillo	Buscar controlador con LRR	El instrumento busca el controlador con LRR (Radio de largo alcance). Cambie a WiFi presionando brevemente la tecla de encendido/apagado.
Destello corto, amarillo	Buscar controlador con WiFi	El instrumento busca el controlador con WiFi. Cambie a LRR presionando brevemente la tecla de encendido/apagado.
Destello de alta frecuencia, amarillo	Cambiando de estado	El instrumento está cambiando de estado.

Instalación

La instalación estable del instrumento es fundamental para lograr medidas de alta precisión. Abra las patas del trípode lo suficiente según se ilustra en la siguiente figura.

Tenga en cuenta que el instrumento requerirá de tiempo suficiente para ajustarse a la temperatura ambiente. La siguiente regla general se aplica a las mediciones de alta precisión:



- Celsius: Diferencia de temperatura en grados Celsius ($^{\circ}\text{C}$) $\times 2$ = duración en minutos requeridos para que el instrumento se ajuste a la nueva temperatura ambiente.
- Farenheit: Diferencia de temperatura en grados Farenheit ($^{\circ}\text{F}$) = duración en minutos requeridos para que el instrumento se ajuste a la nueva temperatura ambiente.

Funcionamiento

El instrumento se opera desde un controlador utilizando software de campo tal como Trimble Access™. Conecte el controlador utilizando un cable o de forma inalámbrica con LRR (Radio de largo alcance) o con una radio WiFi.

Nota – Use solo el cable Hirose de 2,5m / 8,2 ps 6P- PC al USB2.0 N/P 53099032 para la comunicación por cable entre el instrumento y el controlador.

Cuidado y mantenimiento

Al igual que todos los instrumentos de precisión, la estación total de escaneo Trimble SX10 requiere de cuidado y mantenimiento. Para obtener los mejores resultados del instrumento:

- No sacuda el instrumento violentamente ni lo exponga a un tratamiento negligente.
- Mantenga las lentes y los reflectores limpios. Tenga mucho cuidado al limpiar el instrumento, especialmente al quitar la arena o el polvo que se hayan podido adherir a las lentes o a los reflectores. Nunca utilice un paño grueso o sucio ni papel de consistencia dura. Trimble recomienda usar papel antiestático para limpieza de lentes, bolitas de algodón o un cepillo para lentes.

Nota – No utilice nunca detergentes fuertes tal como bencina o diluyente en el instrumento o en la maleta del instrumento.

- Mantenga el instrumento en posición vertical y protegido, preferentemente en su maleta de transporte.

- No transporte el instrumento mientras esté colocado sobre el trípode. Si lo hace, podrá dañar los tornillos de la plataforma nivelante.
- Transporte el instrumento llevándolo del asa.
- Cuando se necesiten medidas de muy alta precisión, asegúrese de que el instrumento se haya adaptado a la temperatura ambiente. Cualquier variación importante de la temperatura puede afectar la precisión.
- Si el instrumento se ha movido de una temperatura fría (extrema) a una temperatura cálida, déjelo en la maleta cerrada durante unos 15 minutos como mínimo para evitar la condensación interna. Luego abra y deje la maleta del instrumento abierta hasta que se haya secado toda la humedad.
- Si el instrumento ha sido utilizado en un ambiente húmedo, llévalo al interior de un recinto y sáquelo de la maleta. Debe dejarse secar de forma natural. Si se han acumulado gotas de condensación en las lentes, éstas deben dejarse evaporar de forma natural. Deje la maleta abierta hasta que se haya secado toda la humedad.
- El instrumento siempre se debe transportar en su maleta de transporte, que debe ir cerrada. Para viajes largos, transporte el instrumento en la maleta y dentro del embalaje original.

Información adicional

El documento original está redactado en idioma inglés. Todos los demás documentos en otros idiomas son traducciones del documento original en inglés. Para obtener información adicional e información sobre otros idiomas, visite www.trimble.com.

⚠ PRECAUCIÓN – Consulte información sobre la normativa y la seguridad con respecto al láser en el documento Información sobre la normativa que se entrega con el producto.

Para recibir asistencia técnica, visite www.trimble.com/support.

© 2016, Trimble Navigation Limited. Reservados todos los derechos. Trimble, el logo del Globo terráqueo y el Triángulo y Autolock son marcas comerciales de Trimble Navigation Limited, registradas en los Estados Unidos y en otros países. Access es una marca comercial de Trimble Navigation Limited. Todas las otras marcas son propiedad de sus respectivos titulares.
N/P 57100032-ESP, Revisión C, agosto de 2016.



Trimble Navigation Limited
10368 Westmoor Drive
Westminster CO 80021
EE.UU.
www.trimble.com